



YOKE Conector Anclaje:

Carga máxima Prueba: 3600 lbs / 16 KN
Carga máxima Ruptura: 5000 lbs / 23 KN
Normas: CSA Z259.1 CSA Z259.12

N-904 Conector de Anclaje 5/8" Tipo "D"

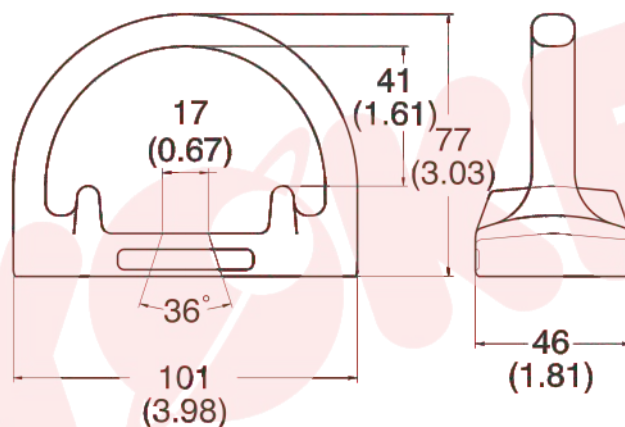
Cuerpo de Acero con Tratamiento Térmico
Carga máxima Prueba: 3600 lbs / 16 KN
Carga máxima Ruptura: 5000 lbs / 23 KN

Normas:

← CSA Z259.1

← CSA Z259.12

Peso Neto: 582 g.



mm (inch)

